

KNIESTÜCKE

KONSTRUKTION

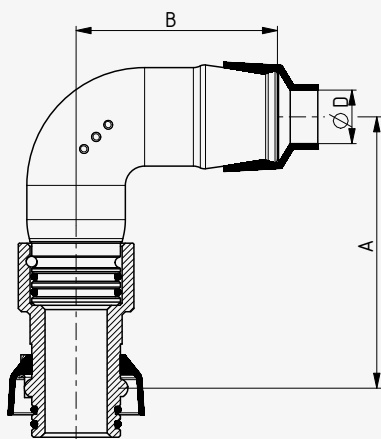
- Für eine leichtere Installation
- Dichtungselemente für Trinkwasser gemäß EN 681

DOPPELT DREHBARE BAJONETT KNIE

(für Art. 610/611)



TECHNISCHE ZEICHNUNG UND BILD



DATEN

D [mm]	25	32	40	50	63
A [mm]			127		
B [mm]	94	100	109	113	125
Min. Bohrungsdurchmesser der Hauptleitung	20	25	30	30	30
Max. Bohrungsdurchmesser der Hauptleitung			33		

MATERIALIEN

Gehäuse	EN GJS-400-15
Dichtungen	EPDM
Epoxy Pulverbeschichtung	min. 250 µm