

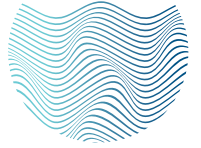
KNIESTÜCKE

KONSTRUKTION

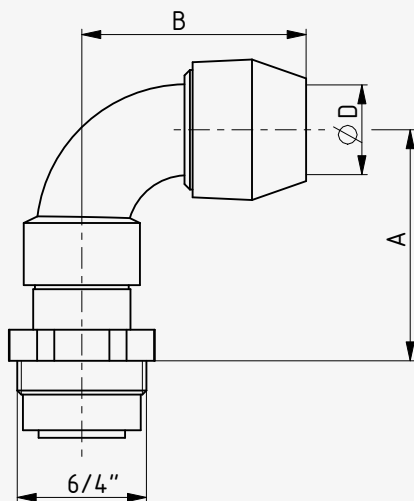
KUNSTSTOFF und METALL

— Dichtungselemente für Trinkwasser gemäß EN 681

**KNIE MIT
GEWINDE**
(für Art. 610/611)



TECHNISCHE ZEICHNUNG UND BILDER



PLASTIC KNIE

METAL KNIE

DATEN

D [mm]	25	32	40
A [mm]	41	44	43
B [mm]	82	94	116
Min. bore diameter of the main pipe	20	25	30
Max. bore diameter of the main pipe	33	33	33

MATERIALIEN

Kunststoffknie	PP
Metallknie	Rostfrei Stahl