

# KNIESTÜCKE

## KONSTRUKTION

- Für eine leichtere Installation

### STANDARDS UND ZULASSUNGEN

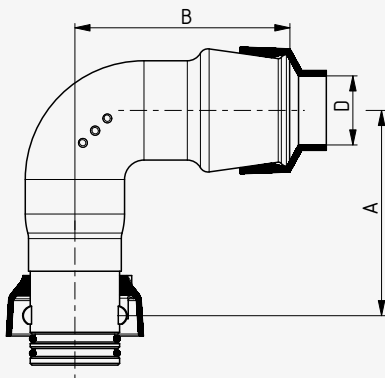
- Sphäroguss gemäß EN 1563
- Festigkeit und Dichtheit Endprüfung gemäß EN 12266-1
- Korrosionsschutz gemäß DIN 30677-2 und EN 14901
- Dichtungselemente für Trinkwasser gemäß EN 681
- DVGW, UBA, W270, ACS, WRAS, Belgaqua für EPDM Dichtungselemente und Epoxid -Beschichtung
- GSK – RAL-GZ 662/2 für Korrosionsschutz
- Entspricht mikrobiologischen Kriterien gemäß EN 16421 (W270)

## BAJONETT KNIE

(für Art. 610/611)



## TECHNISCHE ZEICHNUNG UND BILD



## DATEN

D [mm]	25	32	40	50	63
A [mm]			95		
B [mm]	94	100	109	113	125
Min. Bohrungsdurchmesser der Hauptleitung	20	25	30	30	30
Max. Bohrungsdurchmesser der Hauptleitung			33		

## MATERIALIEN

Gehäuse	EN GJS-400-15
Dichtungen	EPDM
Greifring	POM
Epoxy Pulverbeschichtung	Min. 250 µm