

UNIVERSAL ANBOHRARMATUR

1 KONSTRUKTION UND VORTEILE

- Armatur für ein völliges und zuverlässiges Absperren des Durchflusses in Rohrleitungen mit Schiebeplatte
- Geeignet für Guss-, Stahlröhre und aus ähnlichen Materialien
- Ermöglicht die Installation in Rohrleitungen, die unter Druck stehen
- Zur Anwendung mit rostfreiem gummiertem Bügel
- Bajonett- oder Gewindeanschluss möglich
- 90°-drehbare Kniestücke ermöglichen Anschlüsse mit unterschiedlichen Abmessungen
- Gewinde für die einfache Montage der Verlängerungsspindel
- Max. Bohrdurchmesser 33 mm
- Gewinde für die einfache Montage der Verlängerungsspindel
- Wartungsfrei
- Einfache Handhabung
- Epoxid-Pulverbeschichtung in RAL 5005

ART. 610

DN 80–500

PN 16



2 STANDARDS

- Schieber hergestellt und geprüft gemäß EN 1074-2 (Wasserversorgungsventile)
- Gewinde gemäß ISO 228
- Sphäroguss gemäß EN 1563
- Festigkeit und Dichtheit Endprüfung gemäß EN 12266-1
- Korrosionsschutz gemäß DIN 30677-2 und EN 14901
- Dichtungselemente für Trinkwasser gemäß EN 681
- Entspricht mikrobiologischen Kriterien gemäß EN 16421 (W270)

MÖGLICHES ZUBEHÖR AUF ANFRAGE

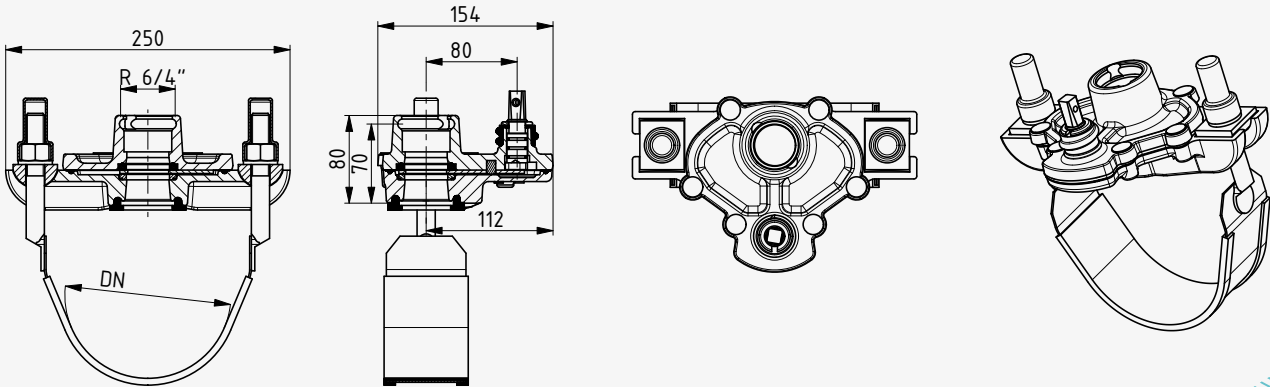
- Stahlbügel
- Kniestücke (Bajonettssystem oder mit Gewinde)
- Teleskopische Einbaugarnitur
- T-Schlüssel (für Einbaugarnitur)
- Rohrverbindung
- Anbohrvorrichtung

3 ZULASSUNGEN

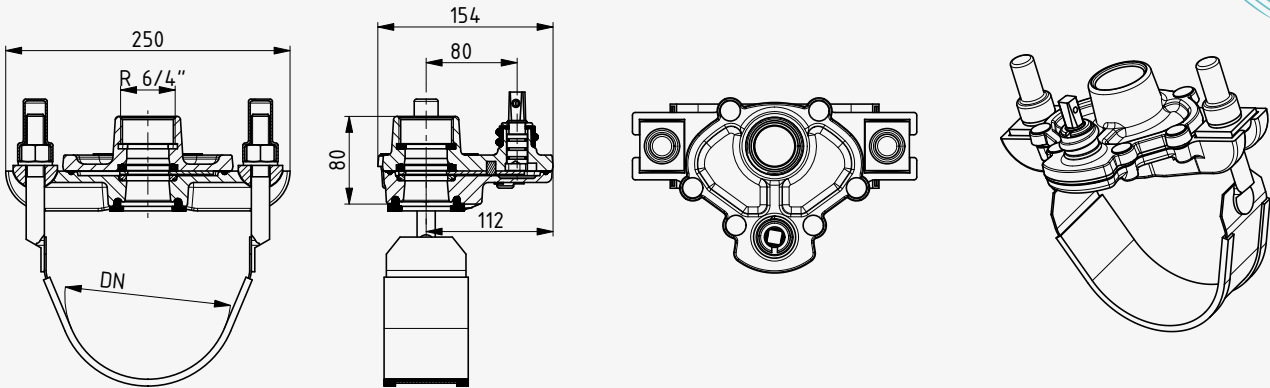
- DVGW, UBA, W270, ACS, WRAS, Belgaqua für EPDM Dichtungselemente und Epoxid -Beschichtung
- GSK – RAL-GZ 662/2 für Korrosionsschutz
- DVGW Zertifikat für deutschen Markt
- EAC für russischen Markt
- VIK für kroatischen Markt
- EMI für ungarischen Markt

PN	16
Max. Betriebsdruck [bar]	16
Max. Betriebstemperatur für neutrale Flüssigkeiten [°C]	50
Gehäusefestigkeit und -dichtheit: Test mit Luft; Leckrate A [bar]	25
Dichtheit des Sperrelementes: Test mit Luft; Leckrate A [bar]	17,6

MIT BAJONETTANSCHLUSS



MIT GEWINDEANSCHLUSS



Vermerk: Der Stahlbügel kein Teil des Grundartikels.

DN	80	100	125	150	200	250	300	350	400	500
Spanne des Durchmessers DN [mm]	95-103	114-122	140-150	166-176	218-228	270-280	322-332	374-384	425-435	528-538
Durchmesser Sphärogussröhre [mm]	98	118	144	170	222	274	326	378	429	532
Durchmesser Stahlröhre [mm]		114,3		168,3		273	323,9			

GRUNDAUSFÜHRUNG

Gehäuse	EN GJS-400-15 (GGG-40)
Schiebeplatte	Rostfrei Stahl W. Nr. 1.4301
Spindel	Rostfrei Stahl W. Nr. 1.4021
Schraubmaterial	Rostfrei Stahl A2
Dichtungen	EPDM für Trinkwasser
Epoxy Pulverbeschichtung	Min. 250 µm