

# RÜCKFLUSSSPERRE

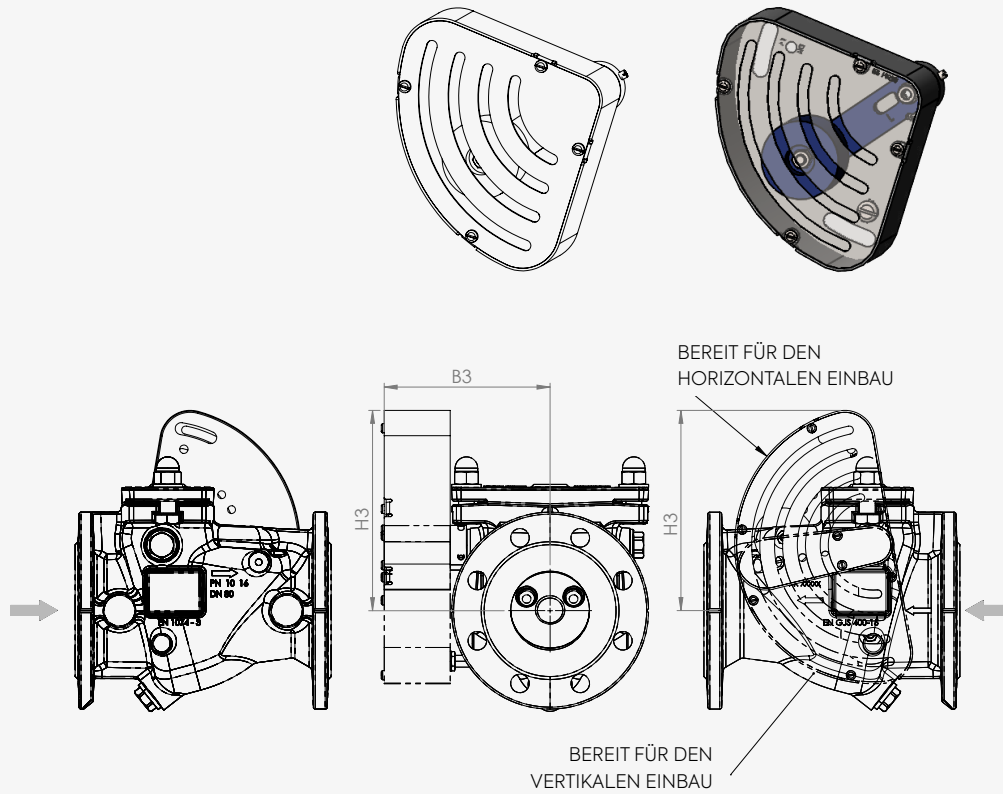
KONSTRUKTION

- Standardmässig an linke Seite für horizontalen Einbau montiert; nach Bestellung ein Aufbau an rechte Seite möglich
- Hebel und Gewicht entsprechend für Montage am Standort
- Zu Sicherheit empfohlen auch Schutzkorb

**GEWICHT, HEBEL & SCHUTZKORB**  
(für Art. 437 NORVA LW)



TECHNISCHE ZEICHNUNGEN



DATEN

DN	50	65	80	100	125	150	200	250	300	350	400	500
B3 [mm]	165	170	175	190	235	260	290	335	360	425	440	500
H3 [mm]	180	190	210	260	325	350	360	580	600	580	630	860

MATERIALIEN

Gewicht	EN GJL 250 gefärbt an RAL5005
Hebel	W.Nr. 1.0038 gefärbt an RAL5005
Schutzkorb	W.Nr. 1.0038 verzinkt