

# KNIESTÜCKE

## KONSTRUKTION

- Für eine leichtere Installation

### STANDARDS UND ZULASSUNGEN

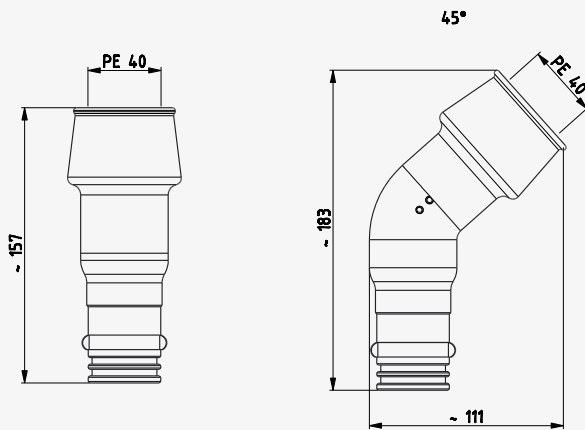
- Sphäroguss gemäß EN 1563
- Festigkeit und Dichtheit Endprüfung gemäß EN 12266-1
- Korrosionsschutz gemäß DIN 30677-2 und EN 14901
- Dichtungselemente für Trinkwasser gemäß EN 681
- DVGW, UBA, W270, ACS, WRAS, Belgaqua für EPDM Dichtungselemente und Epoxid -Beschichtung
- GSK – RAL-GZ 662/2 für Korrosionsschutz
- Entspricht mikrobiologischen Kriterien gemäß EN 16421 (W270)

## ANDERE BAJONETT ANSCHLÜSSE

PN 16  
(für Art. 610/611)



## TECHNISCHE ZEICHNUNGEN UND BILDER



## DATEN

D [mm]	25	32	40
D (45°) [mm]		40	
Min. Bohrungsdurchmesser der Hauptleitung	20	25	30
Max. Bohrungsdurchmesser der Hauptleitung		33	

## MATERIALIEN

Gehäuse	EN GJS-400-15
Dichtungen	EPDM
Epoxy Pulverbeschichtung	RAL 5005, min. 250 µm
Greifring	POM