

ABSPERRSCHIEBER

KONSTRUKTION

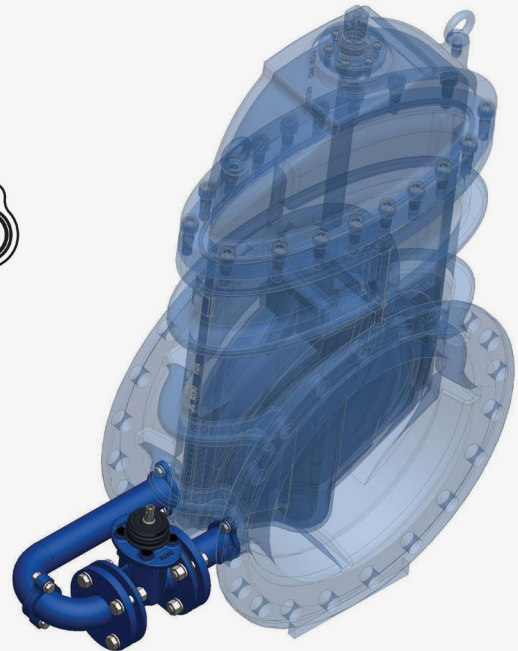
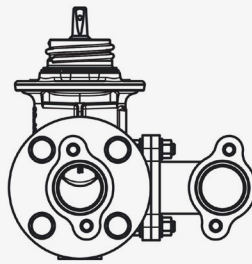
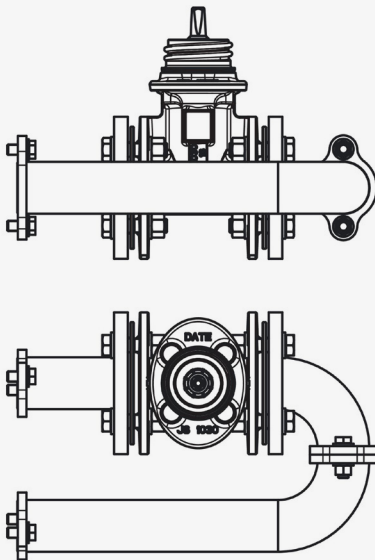
- Entlastung der Rohrleitung mit einem Schieber DN 50

UMFÜHRUNG FÜR SCHIEBER DN 500-600

DN 50
(für Art. 735-740 GAVE)



TECHNISCHE ZEICHNUNGEN



MATERIALIEN

Röhre	EKB Stahl
Dichtungen	EPDM / NBR
Schraubmaterial	A2