

ABSPERRSCHIEBER

KONSTRUKTION

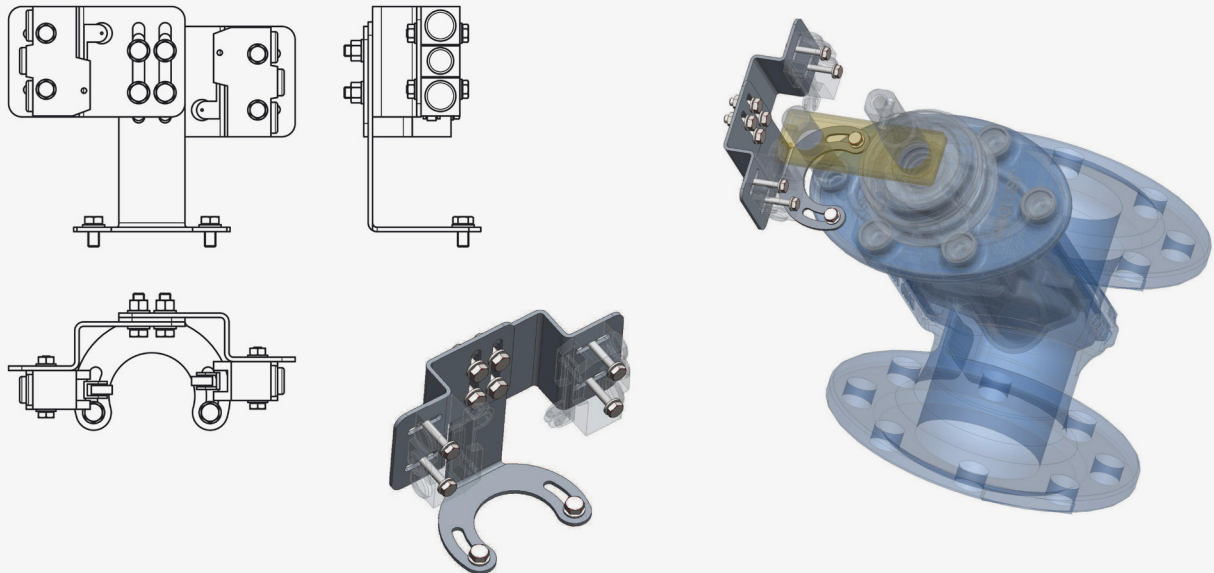
- Träger für mechanische Schalter um Endlagen zu detektieren

TRÄGER FÜR MECHANISCHE SCHALTER

(für Art. 735–740 GAVE)



TECHNISCHE ZEICHNUNGEN



MATERIALIEN

Träger	Rostfrei Stahl
Schraubmaterial	A2