

ABSPERRSCHIEBER

KONSTRUKTION

- Zeigt die Lage des Keilschiebers (offen/geschlossen)
- Ermöglicht entsprechendes Handeln
- Mögliche zusätzliche Indikatoren der Endpositionen

MÖGLICHES ZUBEHÖR AUF ANFRAGE

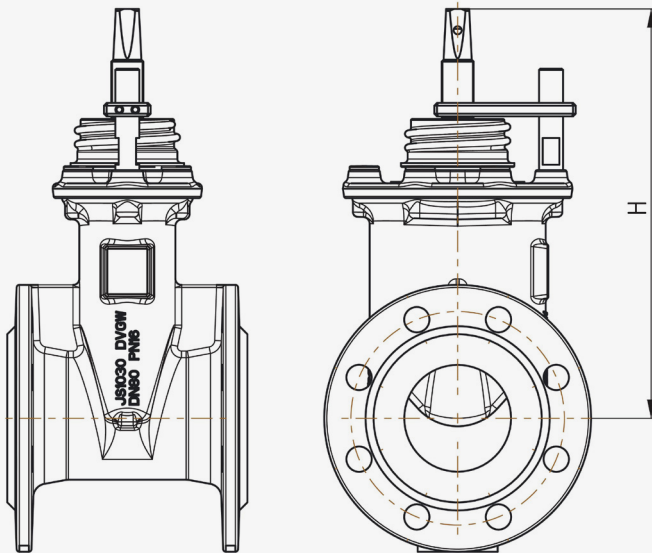
- Träger für Indikator
- Mechanische Sensor
- Induktive Sensor

POSITIONSANZEIGER

DN 50–600
(für Art. 735–740 GAVE)



TECHNISCHE ZEICHNUNGEN



DATEN

DN	50	65	80	100	125	150	200	250	300	350	400	500	600
H [mm]	241	237	307	345	397	455	558	655	765	900	900	1125	1330

MATERIALIEN

Gleitplatte	Messing
Träger	Rostfrei