

ABSPERRSCHIEBER

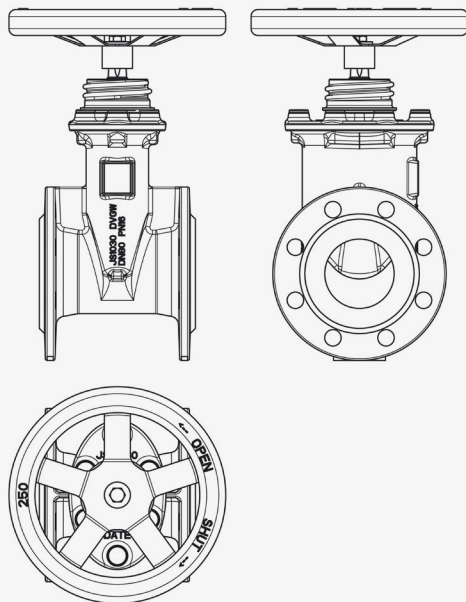
KONSTRUKTION

- Zur Betätigung des Schiebers
- Starke Konstruktion sichert eine lange Standzeit

HANDRAD
DN 50–600
(für Art. 735–740 GAVE)



TECHNISCHE ZEICHNUNGEN UND BILDER



DATEN

DN	50	65–80	100–150	200	250–300	350	400	500–600
Handrad Durchmesser [mm]	200	250	300	400	500	600	600	800
Vierkant [mm]	14	17	19	24	27	27	32	32

MATERIALIEN

Gehäuse	Stahl
Färbung	Schwarz min. 50 µm
Schraubmaterial	A2