

# TELESKOPISCHE EINBAUGARNITUR

## KONSTRUKTION

- Starke Konstruktion sichert eine lange Standzeit
- Äussere PE Röhre sichern guten Schutz vor äusserlichen mechanischen Einflüssen
- Unterer Teil der Garnitur schützt den Spindel vor Erde, Sand, etc.
- Standardmässig in 5 verschiedenen Längen lieferbar
- Andere Längen auf Anfrage
- DN 50–200 mit Gewindebefestigung an den Schieber
- Konischer Ansatz für Betätigung mit T-Schlüssel nach DIN 3223

## ART. 730

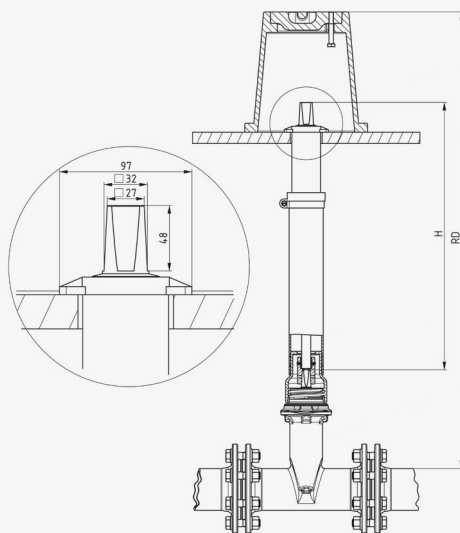
DN 50–600  
(für Art. 735–740 GAVE)



## MÖGLICHES ZUBEHÖR AUF ANFRAGE

- T-Schlüssel

## TECHNISCHE ZEICHNUNG UND BILD



## DATEN

RD/DN [mm]	50	65–80	100–150	200	250–300	350	400–600
<b>390–560</b>	595–765	645–815	745–915	795–965	945–1115	---	---
<b>495–780</b>	700–1100	750–1100	850–1150	900–1250	1050–1350	1150–1400	1300–1550
<b>755–1300</b>	1000–1600	1000–1600	1100–1650	1150–1750	1300–1850	1400–1900	1550–2060
<b>1220–2090</b>	1450–2400	1500–2400	1550–2450	1650–2550	1800–2650	1850–2700	2000–2860
<b>2020–2890</b>	2300–3200	2300–3200	2350–3250	2450–3350	2550–3450	2450–3350	2600–3500

## MATERIALIEN

Innenrohr	Stahl verzinkt
Aussenrohr	PE
Unterer Ventilschutz	EN GJS-400-15 (DN 50 – 200) / PE (DN 250 – 600)
Vierkant	EN GJS-400-15
Schraubmaterial	A2