

TELESKOPSKA VGRADNA GARNITURA

KARAKTERISTIKE

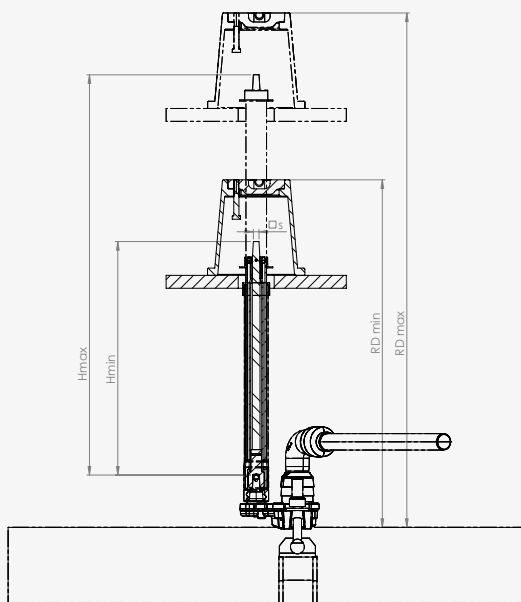
- Močna konstrukcija zagotavlja dolgo življenjsko dobo garniture
- Zunanje PE cevi nudijo dobro zaščito pred zunanjimi mehanskimi vplivi
- Spodnji del garniture zagotavlja dobro zaščito vretena zasuna pred zunanjimi vplivi kot so zemlja, pesek ...
- Standardno so garniture dobavljive v štirih različnih dolžinah, ostale dolžine so na voljo po naročilu
- Konični nastavek za upravljanje s T-ključem po DIN 3223

ART. 605

DN 50–600
(za Art. 610/611)



TEHNIČNA RISBA IN SLIKE



PODATKI

RD [mm]	600–900	800–1300	1200–2000	2000–2800
H [mm]	500	700	1100	1900
H2 [mm]	800	1200	1900	2700
Konični nastavek s [mm]			11,5	
Teža [kg]	2	2,9	4,2	5,7

MATERIALI

Notranja cev/drog	Jeklo cinkano
Zunanja cev	PE
Spodnja zaščita ventila	EN GJS-400-15 barvan v RAL 5005