

TELESKOPISCHE EINBAUGARNITUR

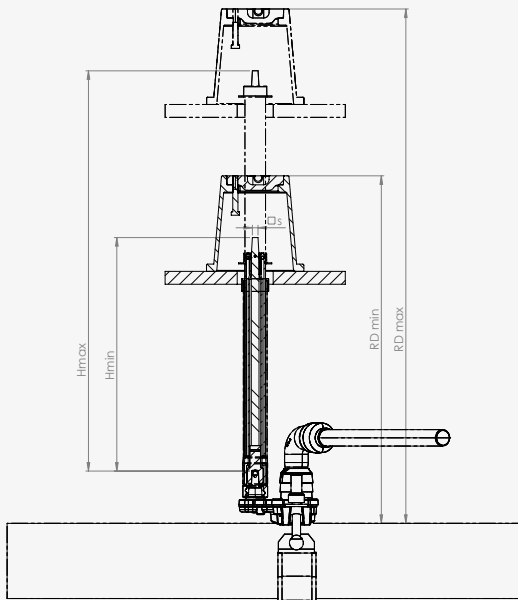
KONSTRUKTION

- Starke Konstruktion sichert eine lange Standzeit
- Äußere PE Röhre sichern guten Schutz vor äußerlichen mechanischen Einflüssen
- Unterer Teil der Garnitur schützt den Spindel vor Erde, Sand, etc.
- Standardmäßig in 4 verschiedenen Längen lieferbar. Andere Längen auf Anfrage
- Konischer Ansatz für Betätigung mit T-Schlüssel nach DIN 3223

ART. 605
DN 50–600
(für Art. 610/611)



TECHNISCHE ZEICHNUNG UND BILD



DATEN

RD [mm]	600–900	800–1300	1200–2000	2000–2800
H [mm]	500	700	1100	1900
H2 [mm]	800	1200	1900	2700
Konischer Aufsatz s [mm]	11,5			
Gewicht [kg]	2	2,9	4,2	5,7

MATERIALIEN

Innenspindel und Stange	Stahl verzinkt
Außenrohr	PE
Unterer Ventilschutz	EN GJS-400-15 beschichtet in RAL 5005