

# PRIKLJUČNA KOLENA

## KARAKTERISTIKE

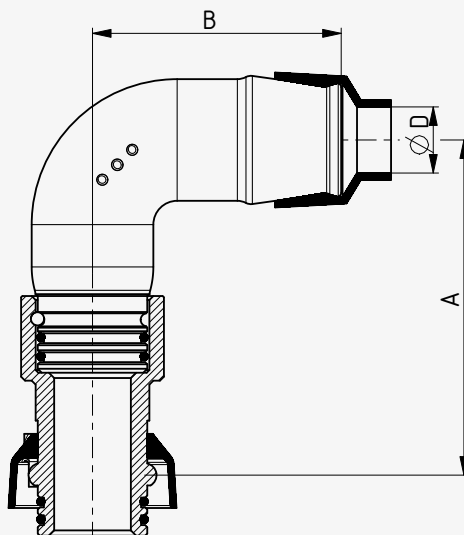
- Za lažjo vgradnjo
- Tesnilni elementi za pitno vodo skladno z EN 681

## DVOJNO VRTLJIVO CK KOLENO

(za Art. 610/611)



## TEHNIČNA RISBA



## PODATKI

D [mm]	25	32	40	50	63
A [mm]			127		
B [mm]	94	100	109	113	125
Min. premer izvrtine na glavni cevi	20	25	30	30	30
Max. premer izvrtine na glavni cevi			33		

## MATERIALI

Ohišje	EN GJS-400-15
Tesnila	EPDM
Epoxy prašno barvano	Min. 250 µm