

# PRIKLJUČNA KOLENA

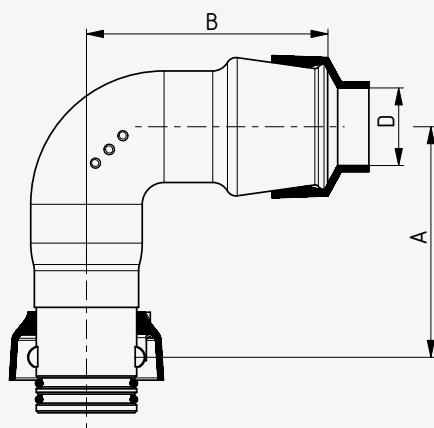
## KARAKTERISTIKE

- Za lažjo vgradnjo
- Tesnilni elementi za pitno vodo skladno z EN 681

**CK KOLENO**  
(za Art. 611/610)



## TEHNIČNA RISBA IN SLIKA



## PODATKI

|                                     |    |     |     |     |     |
|-------------------------------------|----|-----|-----|-----|-----|
| D [mm]                              | 25 | 32  | 40  | 50  | 63  |
| A [mm]                              |    |     | 95  |     |     |
| B [mm]                              | 94 | 100 | 109 | 113 | 125 |
| Min. premer izvrtine na glavni cevi | 20 | 25  | 30  | 30  | 30  |
| Max. premer izvrtine na glavni cevi |    |     | 33  |     |     |

## MATERIALI

|                      |               |
|----------------------|---------------|
| Ohišje               | EN GJS-400-15 |
| Tesnila              | EPDM          |
| Epoxy prašno barvano | Min. 250 µm   |