

ABSPERRKLAPPE

1 KONSTRUKTION UND VORTEILE

- Weichdichtende zentrische Zwischenflanscharmatur
- Wafer Typ Ausführung mit Metallscheibe
- Zum Absperrren und Regeln von flüssigen und gasförmigen Medien
- Geeignet für Trinkwassersysteme und Lebensmittelindustrie
- Breiter Anwendungsbereich
- Ausgezeichnete Durchflußcharakteristiken
- Vorbereitet für diverse Antriebmöglichkeiten
- DN50–100 mit Hebel in Grundausführung
- Zwischenflanschdichtungen sind nicht erforderlich
- Epoxid-Pulverbeschichtung in RAL 5005

2 STANDARDS

- Festigkeit Berechnung gemas EN 12516-2
- Gehäuse Material gemaess EN 1563
- Disk Material gemäß EN10283 (Rostfrei Stahl)
- Einbaulänge gemäß EN 558-1, Reihe 20
- Bezeichnung EN 19
- Antriebsflansch gemäß EN ISO 5211/1
- Festigkeit und Dichtheit Endprüfung gemäß EN 12266-1
- Korrosionsschutz gemäß DIN 30677-2 und EN 14901
- Dichtungselemente für Trinkwasser gemäß EN 681
- Entspricht mikrobiologischen Kriterien gemäß EN 16421 (W270)
- Gemäß EU Richtlinie über Druckgeräte 2014/68/EU

3 ZULASSUNGEN

- DVGW, UBA, W270, ACS, WRAS, Belgaqua für EPDM Dichtungselemente und Epoxid Beschichtung
- GSK – RAL-GZ 662/2 für Korrosionsschutz EAC for the EAC für russischen Markt
- EMI für ungarischen Markt
- VIK für kroatischen Markt
- Konformität für Trinkwasser gemäß DM 174 für italienischen Markt
- Konformität für ukrainischen Markt

ART. 120 PW

DN 25–600

PN 6/10/16



AUF ANFRAGE

MÖGLICHES ZUBEHÖR

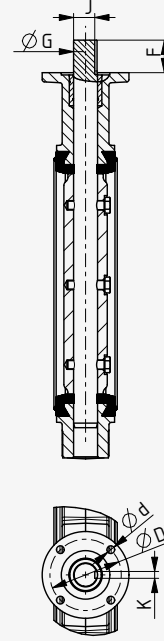
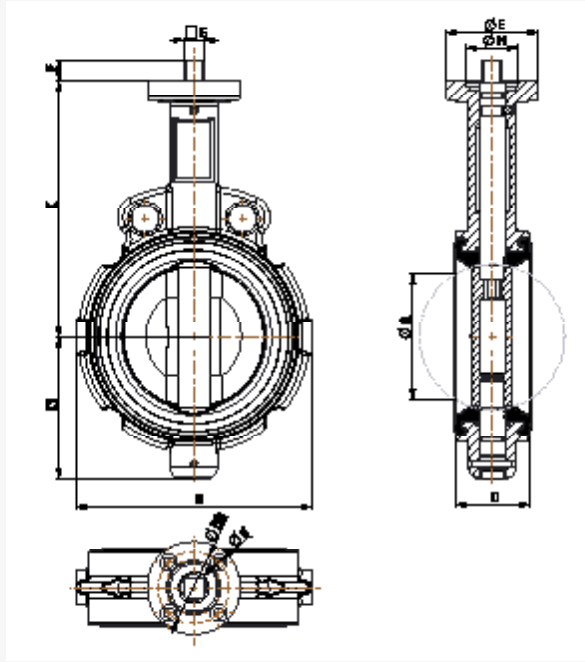
- Diverse Antriebe: Handhebel, Schneckengetriebe, pneumatischem oder Elektroantrieb
- Schalter zum Endlagen

ERSATZTEILE

- Dichtsitz
- Scheibe

PN	16
Max. Betriebsdruck [bar]	16
Max. Betriebstemperatur [°C]	50
Gehäusefestigkeit und -dichtheit: Test mit Wasser; Leckrate A [bar]	24
Dichtheit des Sperrelementes: Test mit Wasser; Leckrate A [bar]	17,6

TECHNISCHE ZEICHNUNGEN



ACHSE
DN 350-600

DATEN

DN		25	32	40	50	65	80	100	125	150	200	250	300	350	400	450	500	600
Abmessungen [mm]	C	116	116	116	156	163	171	181	197	210	261	286	309	305	329	368	403	495
	C1	38	38	38	75	82	90	100	112	125	155	180	212	248	280	328	350	432
	D	33	33	33	43	46	46	52	56	56	60	68	78	76	101,6	108	127	150
	B	113	113	113	109	129	144	164	194	220	275	330	380	429	489	546	600	692
	Q	18	18	18	31	46	62	90	116	135	189	239	288	328	373	424		570
	E	65	65	65	65	65	65	65	100	100	150	150	150	152	152	203	203	203
Flansche [mm]	M	36	36	36	36	36	36	36	55	55	70	70	70	85	85	---	130	---
	Dk	50	50	50	50	50	50	50	70	70	102	102	102	125	125	165	165	165
	d	7	7	7	7	7	7	7	9	9	11	11	11	13,5	13,5	21	21	21
	ISO	F 05	F 05	F 05	F 05	F 05	F 05	F 05	F 07	F 07	F 10	F 10	F 12	F 12	F 12	F 12	F 16	F 16
Achse [mm]	F	14	14	14	14	14	14	14	17	17	22	22	27	50	60	57	65	90
	G	11	11	11	14	14	14	14	17	17	22	22	27	30	42	48	48	60
	J	---	---	---	---	---	---	---	---	---	18,5	26	26	26	37,1	42,5	42,5	53,2
	K	---	---	---	---	---	---	---	---	---	6	8	8	8	12	14	14	18
Gewicht [kg]		1,85	1,85	1,85	2,35	2,75	3,25	4,5	6,1	7,2	12	18,5	28,5	45	60	92		150

MATERIALIEN

GRUNDAUSFÜHRUNG

EPDM für Trinkwasser

Gehäuse	EN GJS-400-15 (GGG-40)
Dichtsitz	EPDM zertifiziert
Scheibe	Rostfrei Stahl W.Nr. 1.4408
Achse	Rostfrei Stahl W.Nr. 1.4301
Hebel	PA6/EN GJS-400-15
Farbbeschichtung RAL 5005	EKB min. 250 µm